

dyson airblade 9kJ

Εγχειρίδιο καθαρισμού στεγνωτήρα χεριών Dyson Airblade 9kJ

Προκειμένου ο στεγνωτήρας χεριών Dyson Airblade 9kJ να λειτουργεί πάντα τέλεια, είναι σημαντικό να τον καθαρίζετε τακτικά και να ελέγχετε για το φράξιμο.

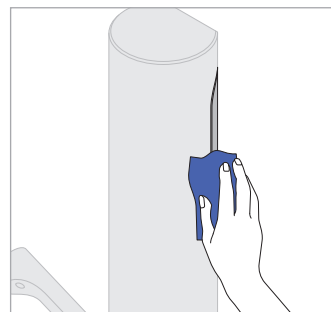
Καθαρίστε τη συσκευή

Σκουπίστε τους αισθητήρες με μαλακό πανί με μη σιλβωτικό απορρυπαντικό.



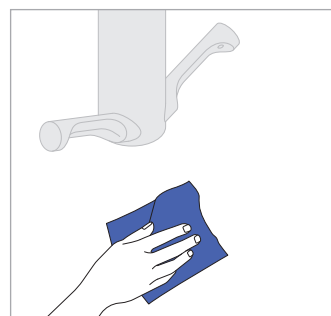
Καθαρίστε και ελέγξτε για μπλοκαρίσματα

Ελέγξτε για μπλοκαρίσματα, σκόνη ή σκουπίδια και σκουπίστε τους αισθητήρες και τα ανοίγματα εισαγωγής και εξόδου αέρα.



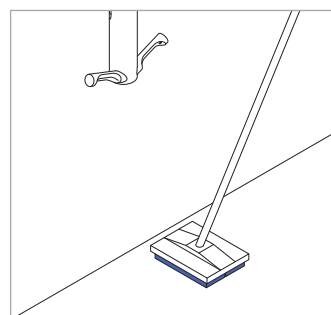
Καθαρίστε την περιοχή γύρω από τη συσκευή

Να πλύνετε τον τοίχο και τις περιοχές κοντά στη συσκευή.



Να πλύνετε το πάτωμα

Να πλύνετε το πάτωμα γύρω από τη συσκευή.



Σημαντικές πληροφορίες

Μην χρησιμοποιείτε ροδέλες υψηλής πίεσης για να καθαρίσετε τη συσκευή. Όλα τα προϊόντα καθαρισμού πρέπει να χρησιμοποιούνται αυστηρά σύμφωνα με τις οδηγίες του κατασκευαστή (συμπεριλαμβανομένων των οδηγιών για τη διάλυση και την αραίωσή τους). Τα υπολείμματα απορρυπαντικών πρέπει να αφαιρούνται σχολαστικά μετά τον καθαρισμό.

Συνιστάται για χρήση

Υγρά που περιέχουν αλκοόλ
Προϊόντα βασισμένα στις ενώσεις τεταρτοταγούς αμμωνίου
Ήπια απορρυπαντικά

Απαγορεύεται η χρήση

Καθαριστικά με διαλύτη / λάδι
Μείγματα αλκαλικών και λευκαντικών ουσιών
Συστατικά αφρισμού
Καθαριστικά λεύκανσης ή λειαντικά

Υπηρεσία & Υποστήριξη

Λήψη περισσότερων:
πληροφοριών: 210 8543260
www.gr.dyson.com